

水抜栓  
散水栓  
立上り管  
自動湯抜  
バルブ類  
定圧弁  
吸気弁 吸排気弁  
水栓 逆止弁類  
電動水抜装置  
遠隔操作器具類  
その他の製品  
ペフ製品  
部品表  
技術資料

# CPO2/RPO2

## CPO2 RPO2

### 止水付定圧弁

止水機構付 定圧機構付

JWWA 日本水道協会認証登録品 CPO2(E-58)

#### 特長

**優れた耐久性能(13~25)**  
当社独自のパッキンを使用。動きがスムーズで耐久性に優れています。

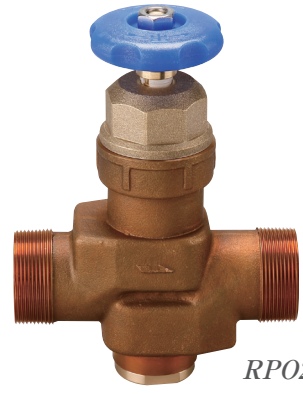
**シリンダー面にテフロンを使用**  
テフロンは摩擦抵抗が小さく、ピストンの動きがスムーズで、パッキンの摩耗を防ぎます。

**水抜機構(13~25)**  
吸気弁(流出側取付)との併用で水抜栓の水抜き操作だけで流出側の水を抜くことができます。

**取付方法が自在(13~25)**  
水平取付の他、垂直取付が可能です。

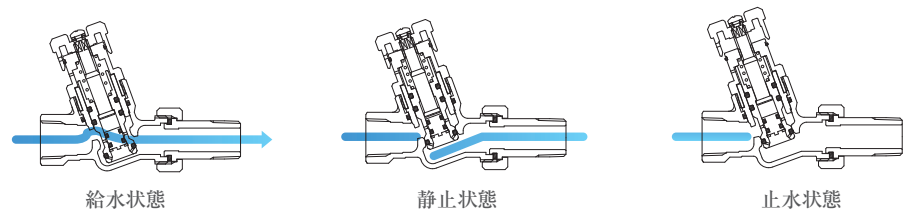


CPO2-13~25

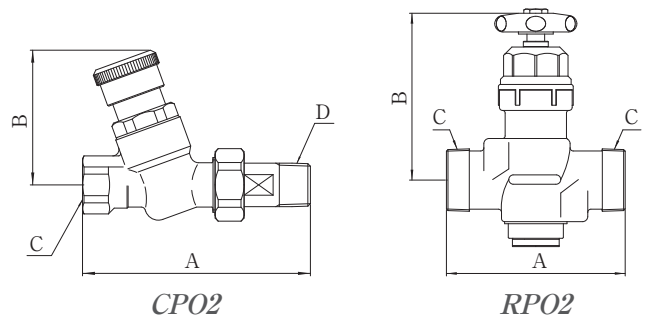


RPO2-40~50

#### 作動図



#### 寸法図

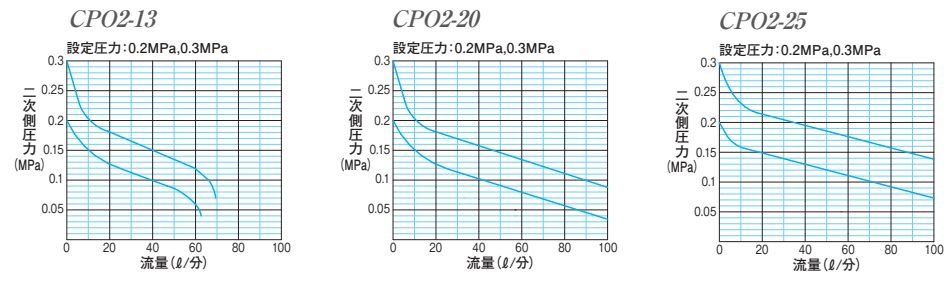


寸法表 (mm)		CPO2		
呼び径		13	20	25
A		110	130	150
B		65	68	70
C		Rc1/2	Rc3/4	Rc1
D		R1/2	R3/4	R1

寸法表 (mm)		RPO2	
呼び径		40	50
A		152	172
B		155	160
C		R1 1/2	R2

#### 流量特性線図



#### 価格表

型式	呼び径	価格	備考
CPO2	13	17,800円	設定圧力 0.2MPa 0.3MPa 許容差 ±0.05MPa
	20	20,600円	
	25	29,300円	
RPO2	40	141,100円	設定圧力 0.3MPa 0.4MPa 0.5MPa 0.6MPa 許容差 ±0.05MPa
	50	158,200円	

受注生産品